

Standardowy sposób pakowania kartoników z serwetkami Cocktail 25x25 cm

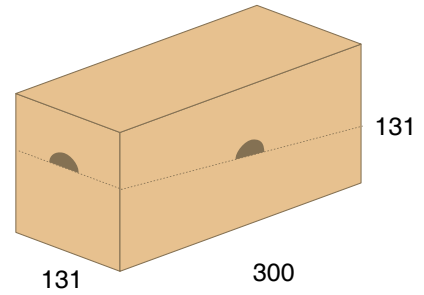
Standard packaging of napkin box – Cocktail 25x25 cm



widok kartonu
display box view

12 paczek / packs

*wymiary w mm
*dimensions in mm



131

300

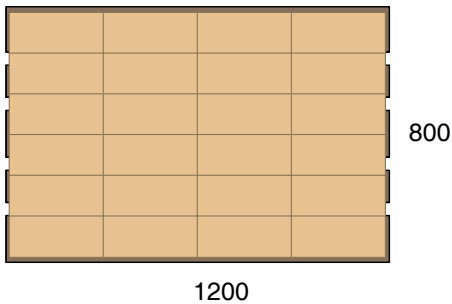
131

20 szt. / paczka
20 pcs / pack

24 kartony / 288 paczek na warstwie
24 boxes / 288 packs on layer

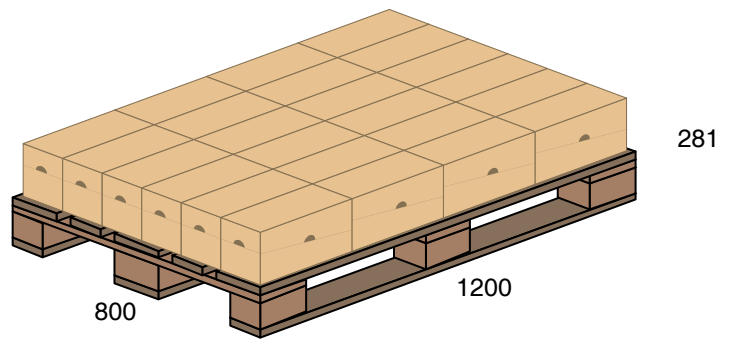
waga: 0,9 kg
weight: 0,9 kg

widok pierwszej warstwy palety
first layer view



1200

800



800

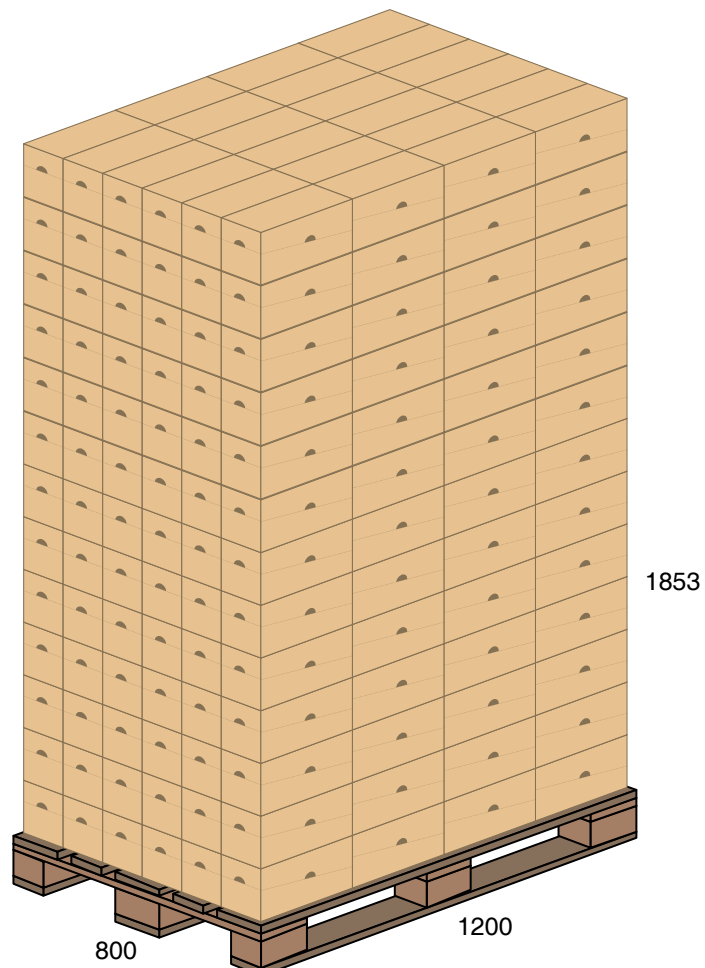
1200

281

STANDARD
13 warstw
13 layers

widok palety
pallet view

312 kartony / boxes
3744 paczek / packs



800

1200

1853